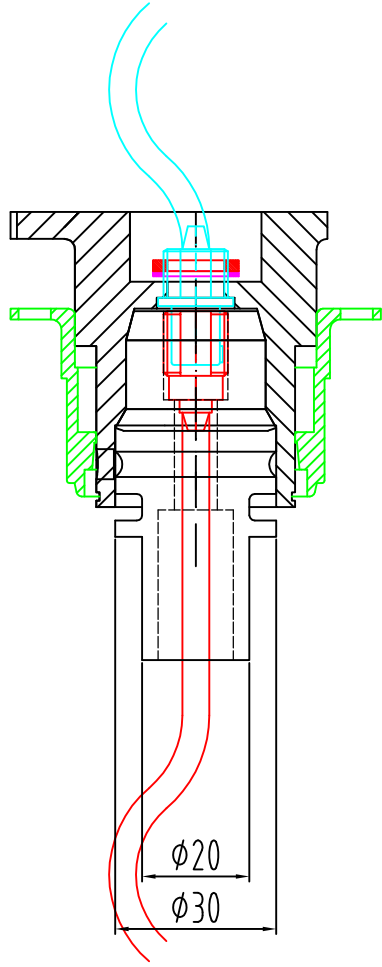


AIT-QR210



L'innesto rapido AIT-QR210 è realizzato per potere montare i connettore elettrici LEMO : ECG.1B.314.CLL - FAG.1B.314.CL  
 I connettori Lemo NON vengono forniti con gli innesti rapidi A.I.T.ECH.

AIT-QR210 has been project and manufactured to suit the Lemo connectors :  
 ECG.1B.314.CLL - FAG.1B.314.CL  
 The Lemo connectors are NOT provided together with A.I.T.ECH. quick release

Toll. Generali:	$\phi$ FORI:	$\phi$ Alberi:
Angoli:	Dimensioni:	Lunghi:
Dim.mot.	Peso:	Quant.
Tipo Materiale:		
Codice Materiale:		
Trattamento:		

MODIFICHE			
Indice	Data	Completato	Controllo

Dis.:	Descrizione	Scalo	Data:

DESCRIZIONE		N° CODICE:	
SGANCIO RAPIDO			
pz. AIT-QR210			
Forn.		N° DIS:	

