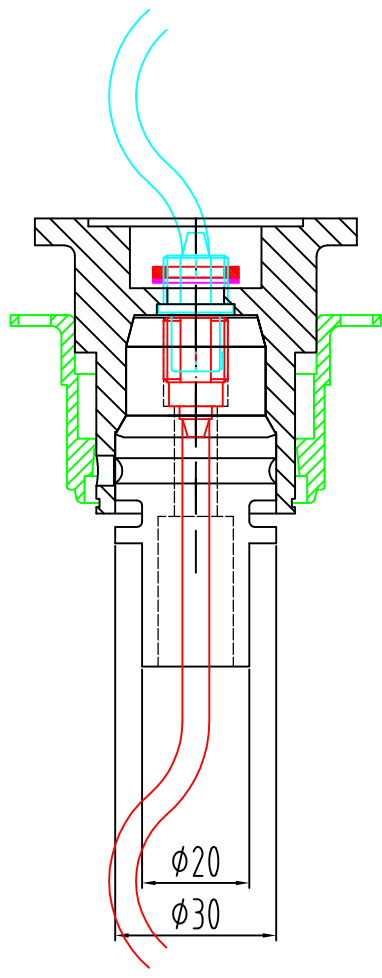


AIT-QR215



L'innesto rapido AIT-QR215 è realizzato per potere montare i connettore elettrici LEMO : ECG.1B.314.CLL - FAG.1B.314.CL
 I connettori Lemo NON vengono forniti con gli innesti rapidi A.I.TECH.

AIT-QR215 has been project and manufactured to suit the Lemo connectors :
 ECG.1B.314.CLL - FAG.1B.314.CL
 The Lemo connectors are NOT provided together with A.I.TECH. quick release

Toll. Generali:	Ø FORI:	Ø Alberti:
Angoli:	Dimensioni:	Lunghi:
Dim.mot.	Peso:	Quant.
Tipo Materiale:		
Codice Materiale:		
Trattamento:		

MODIFICHE			
Indice	Data	Completato	Controllato

Dis.:	Descrizione	Scalo	Data:

N° CODICE:	N° DIS:

DESCRIZIONE
 SGANCIO RAPIDO
 pz. AIT-QR215

