



Tecno 2 S.r.l.

Strada del Cascinotto 139/43 -10156 TORINO (TO)

Tel. +39 011 8224969 Fax +39 011 8985778

Email info@tecno2.it

Registro delle Imprese da Torino N. 2365/91

-R.E.A. N.762700 della C.C.I.A.-

P.IVA 06123180017

Oggetto: Pedaliera AIT-C52/11

CIRCOLARE 09 Febbraio 2011

Buonasera,

Si tratta di un prodotto nato per l'applicazione Motorsport da applicare al pavimento di vetture da competizione impegnate in gare di turismo , formula e sport.
Questa pedaliera è commercializzata dalla Tecno2.

I pedali sono realizzati in lega di alluminio aeronautica (Ergal) , mentre la base e la struttura di supporto delle pompe è in acciaio stampato estremamente rigido.

Il fulcro del pedale è assemblato in modo tale da azzerare i giochi e garantire una grande resistenza all'usura

Il complessivo risulta particolarmente leggero e rigido (solo 2,10 Kg.) , la distanza tra i pedali è regolabile così come l'altezza.

E' consigliato un prezzo di vendita al dettaglio di circa 550,00 Euro + Iva

Le pedaliere AIT-C52/11 sono attualmente pronte nel ns. magazzino di Torino.

Rimaniamo a Vs. disposizione per ulteriori dettagli ed informazioni.

Grazie per l'attenzione e distinti saluti . Marco Ercole

N.B. Nei prossimi giorni saranno disponibili anche i pedali venduti come ricambio ed il bilanciere per il pedale del freno

Tecno2 s.r.l.

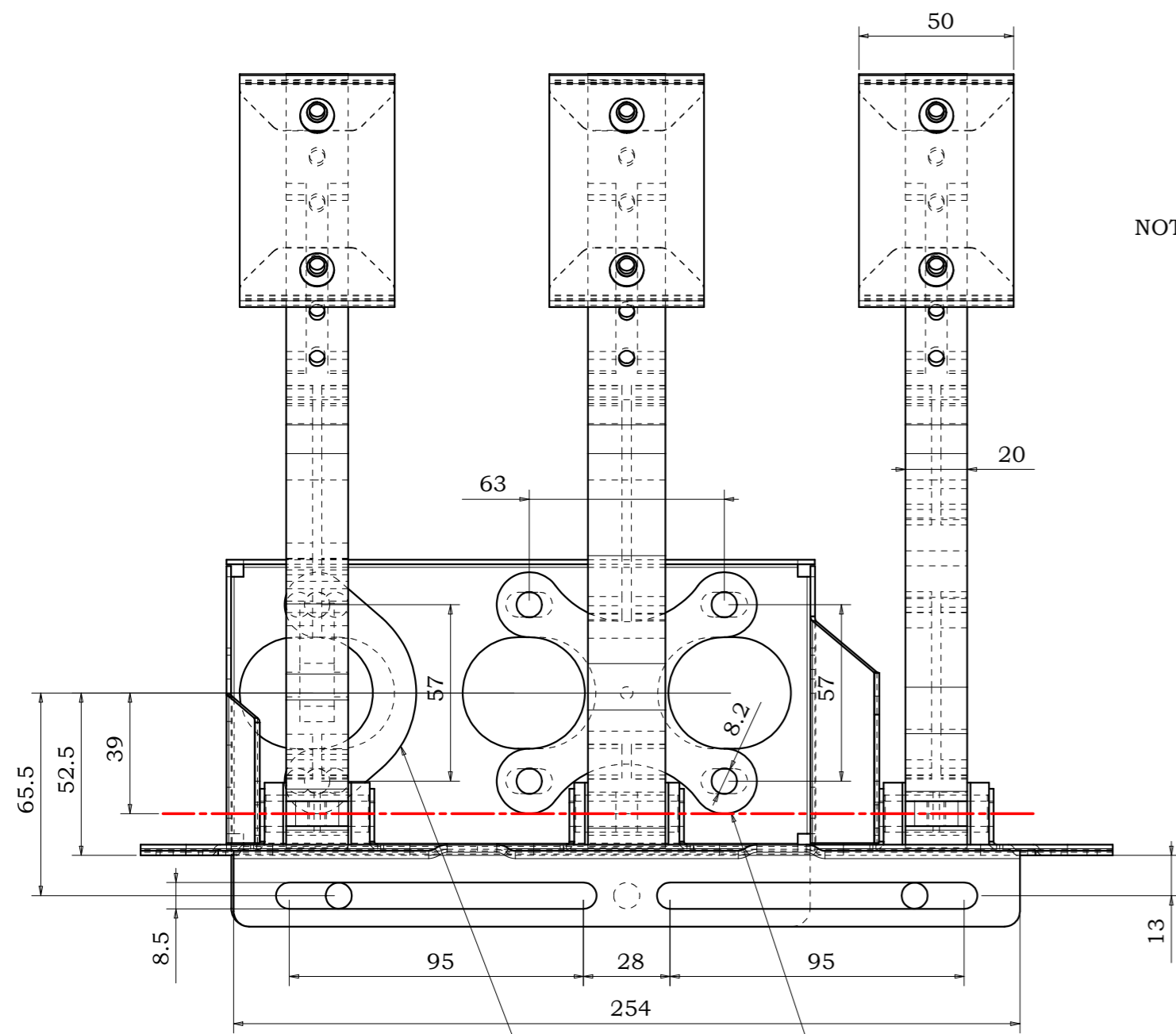
Strada del Cascinotto 139 /43 - Torino - 10156 - Italy

Tel. +39 011 8221736 - Fax +39 011 8225073

www.tecno2.it - info@tecno2.it



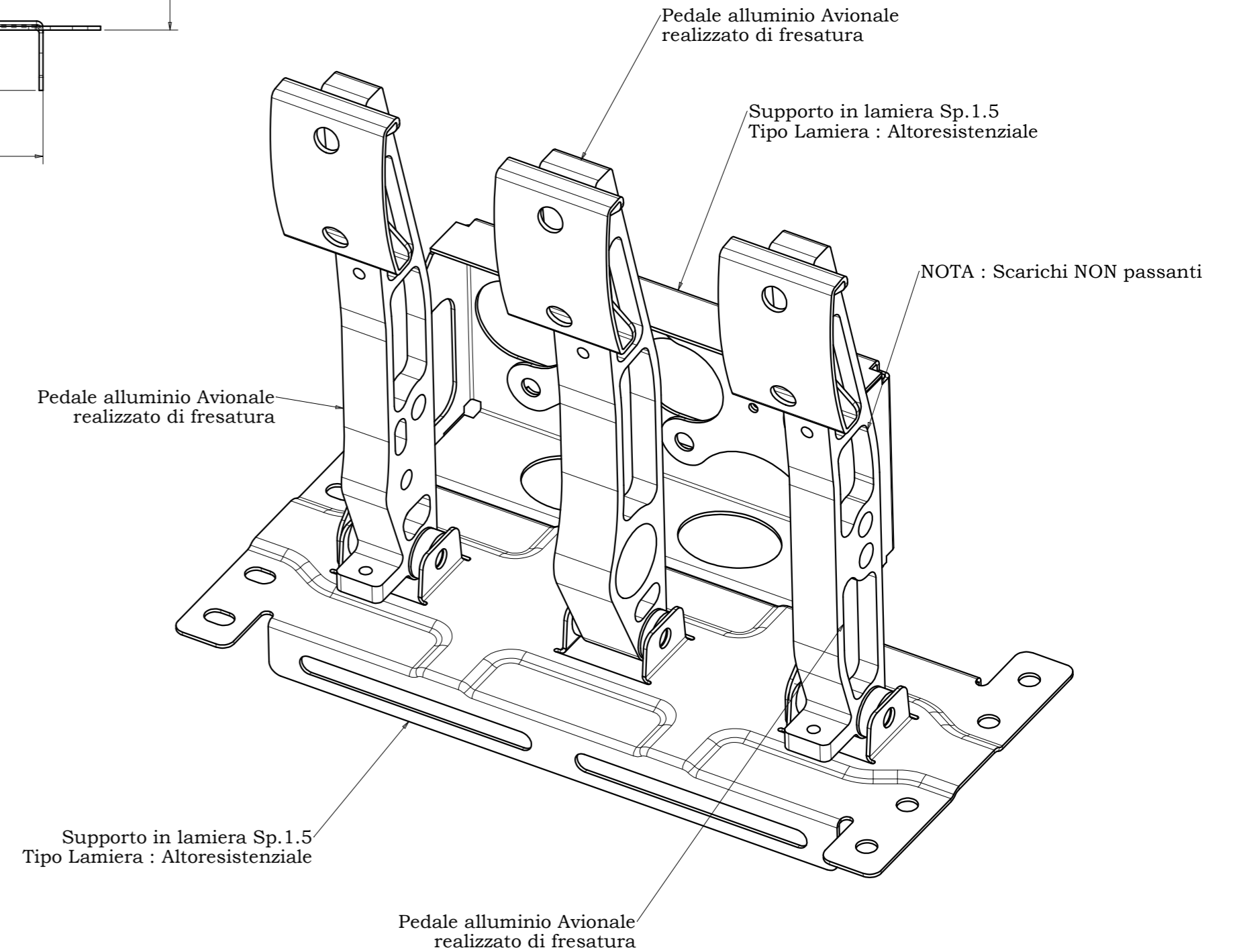
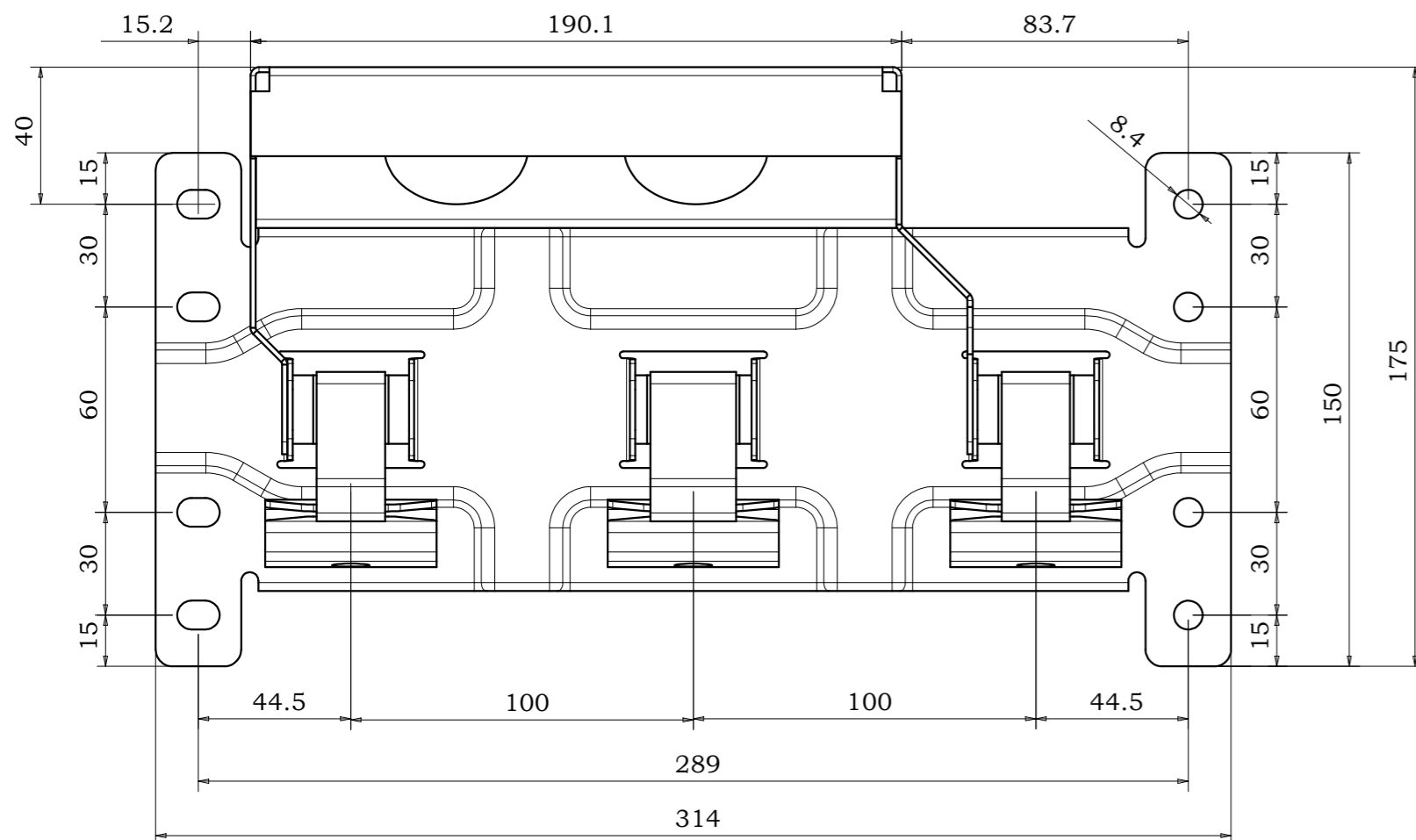
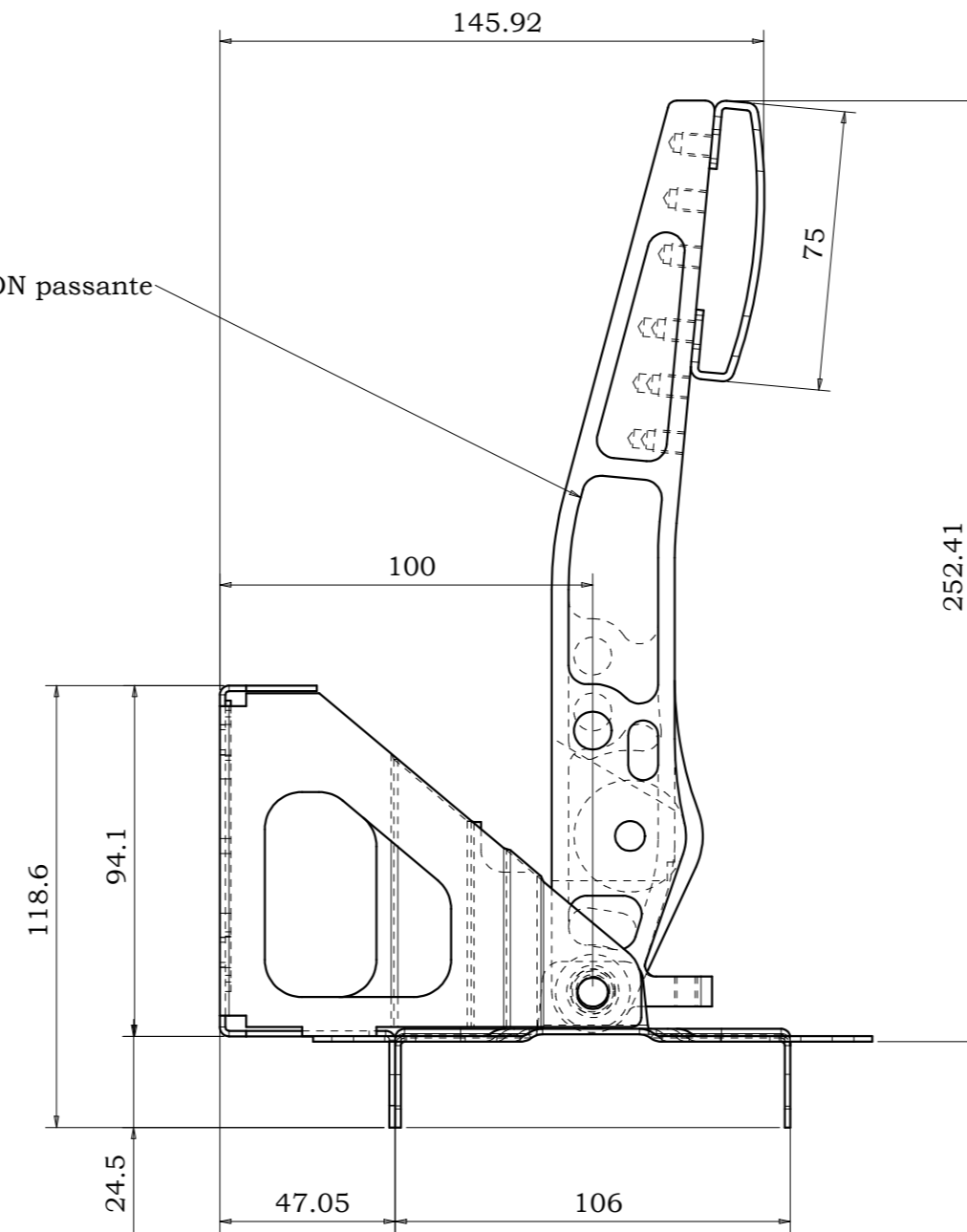
Rappresentanze Esclusive per l'Italia di Prodotti Tecnici per l'Automobilismo Sportivo e l'Industria.



Lamiera Sp.1.5
Tipo : Altoresistenziale

Lamiera Sp.1.5
Tipo : Altoresistenziale

NOTA : Scarico NON passante



Oggetto :
Pedaliera AIT-C52/11

Particolare :
Complessivo

Scala : 0.5	Disegnatore :	A2
Data : 19/01/11	<i>Pigliacampo</i>	
Revisione :	00	
Cod. Lavoro : 2010-Tecno2-01		

Qualsiasi illecita riproduzione o costruzione anche parziale del particolare rappresentato deve essere autorizzata dalla ditta a.i.tech , ogni abuso sara' punito a norma di legge