

# PRO Rev

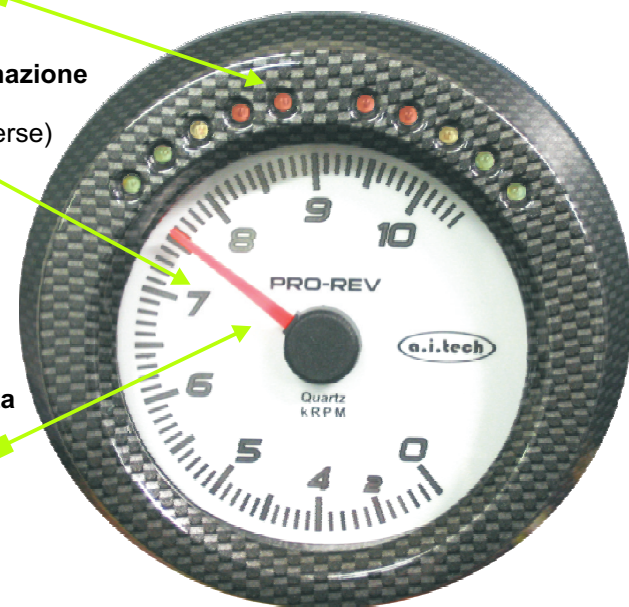
Collegabile a qualsiasi tipo di motore e sistema di accensione

10 SHIFT LIGHTS programmabili (valore RPM di accensione e luminosità)

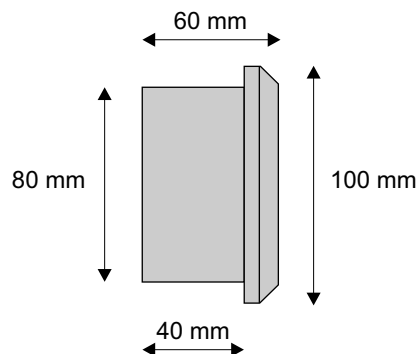
Memoria valore massimo di RPM raggiunto

Colore retroilluminazione programmabile (240 gradazioni diverse)

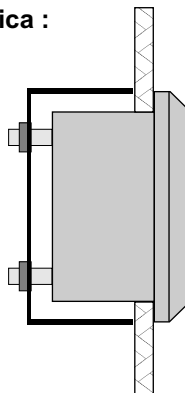
Movimento lancetta con micromotore passo-passo



Dimensioni:



Fissaggio con staffa metallica :



**TECNO2**  
PERFORMANCE PRODUCTS  
[www.tecno2.com](http://www.tecno2.com)

## CONTAGIRI Digitale

Il contagiri digitale PRO-Rev può essere applicato su qualsiasi tipo di motore (2 o 4 tempi con una o più bobine), utilizzando l'uscita contagiri delle centraline elettroniche di accensione, oppure collegandolo ad una delle bobine disponibili. La lancetta dello strumento è mossa da un micro motore passo-passo per garantire velocità di risposta e insensibilità alle vibrazioni.

Dispone di 10 led che si attivano ognuno ad un preciso valore di RPM e con intensità luminosa programmabili dall'utente.

Il massimo valore di RPM raggiunto viene memorizzato dallo strumento e riproposto in qualsiasi momento lo si richieda.

E' possibile inoltre modificare a piacere il colore della illuminazione notturna delle cifre per ottenere l'effetto e la visibilità desiderati.

Tutte le operazioni per la configurazione e l'utilizzo vengono effettuate mediante un unico pulsante da posizionare sul cruscotto o sul volante.

### Specifiche tecniche

<b>Peso:</b>	300 g.
<b>Dimensioni:</b>	100 x 100 x 60 mm.
<b>Alimentazione:</b>	9 - 15 Vdc
<b>Assorbimento:</b>	Max 350 mA con alimentazione a 15 Volt
<b>Ingressi:</b>	1 pulsante
<b>Visualizzazioni:</b>	10 led livello RPM
<b>Memoria:</b>	Picco massimo RPM

I prodotti A.I.Tech. sono distribuiti da **TECNO2 S.r.l.**  
[www.aitechinstruments.com](http://www.aitechinstruments.com) [www.aitechitaly.it](http://www.aitechitaly.it)